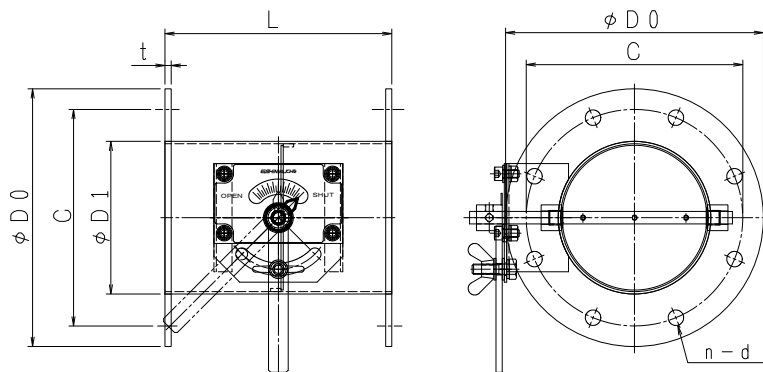


バタフライ・ダンパー [SS・SUS] [軸受無し]

耐熱ー常温 [静圧 2.0KPa]

EBDLF-□□□S SS EBDLF-□□□U SUS

栄進空調株式会社



形 式	φD1	φD0	C	n-d	L	t
EBDLF- 75 S/U	73	175	135	4-15	200	6
EBDLF-100 S/U	98	200	160	8-15	220	6
EBDLF-125 S/U	123	225	185	8-15	220	6
EBDLF-150 S/U	148	250	210	8-15	220	6
EBDLF-175 S/U	173	275	235	8-15	220	6
EBDLF-200 S/U	198	300	260	8-15	220	6
EBDLF-225 S/U	223	325	285	8-15	300	6
EBDLF-250 S/U	248	350	310	8-15	300	6
EBDLF-275 S/U	273	375	335	12-15	300	6
EBDLF-300 S/U	298	400	360	12-15	300	6
EBDLF-350 S/U	348	450	410	12-15	360	6
EBDLF-400 S/U	398	500	460	12-15	400	6

■ フランジ付手動ダンパーの特長

- ▶ ダンパー本体は鋼板製ダンパーです。[ダクトサイズ]
- ▶ 本 体 材 質 : 鋼板 PL=2.3t 仕 上 : 錆止め+シルバー塗装
- ▶ 接続フランジ材質 : 鋼板 PL=6.0t 仕 上 : 錆止め+シルバー塗装

■ 手動ダンパー・オプション仕様

- ▶ ステンレス製 材 質 : SUS-304/PL=2.0t
- ▶ 接続フランジ 材 質 : SUS-304 PL=6.0t
- ▶ 全 閉 リーク率 : 通常 1~3%
- ▶ フランジ/JIS-5K
- ▶ L寸法指定、ボルト穴指定